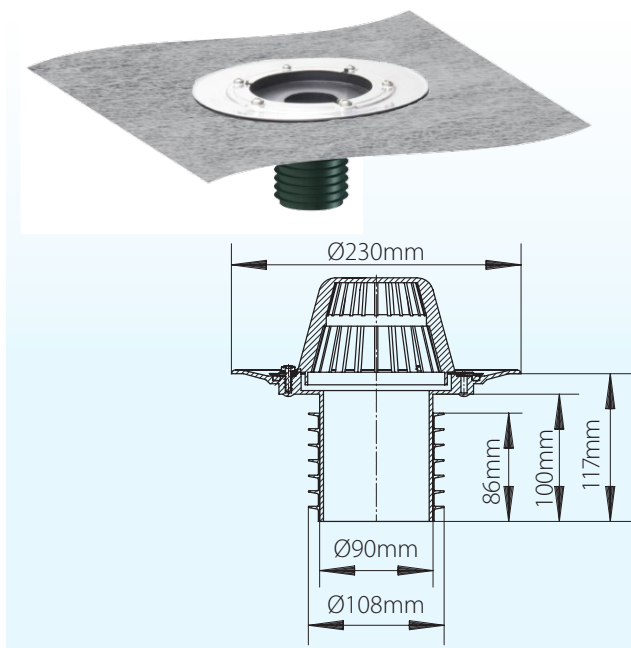


● סדרה S-10 פלנג' 4"

נקזים לגגות ומרפסות פלנג' 4"/4" (מתאים לאיטום ביריעות **JAEGER, EPDM** או **PVC**)
 יציאה אנכית גוף בלבד + טבעת פלב"ם, מוצא קצר – חיבור מהיר פנימי "רינו" דגם 84

שימו לב: עקב המיעוט בשימוש ביריעות מסוג **PVC** ו-**EPDM** המלאי הזמין עם קולר זה הוא מצומצם, ויש להזמין מראש בהתאם.

הברדס להמחשה בלבד



מק"ט 3-831002

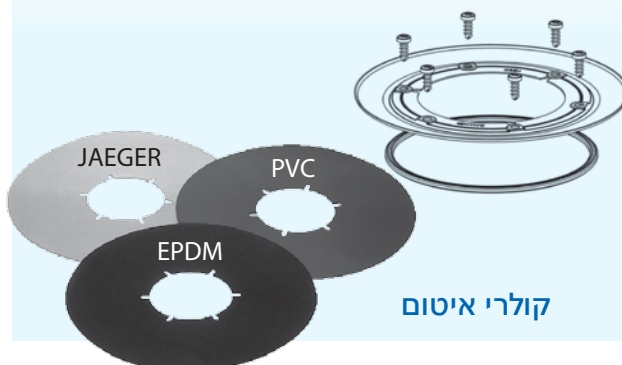
פלנג' 4"/4" – נקז לגגות ומרפסות
RENOVA ROOF + BALCONY DRAIN BODY 84 DN 100

- **קולטן מי גשם**, מיועד לגג או מרפסת ומתאים לאיטום עם יריעות איטום מ-**EPDM** (גומי) **PVC** או **JAEGER**, יריעה מגומי תרמופלסטי גמיש עם כיסוי סיבים מיוחדים המאפשרת הדבקות מעולה של חומרי איטום צמנטים במריחה כדוגמת **סיקה טופ 107, PCI, כרמית, טורוסיל, איזומט** וכד', או על בסיס ביטומנים משחתיים.
- **קוטר הקולטן:** כניסה -4" (110 מ"מ) ויציאה אנכית 4" באורך 100 מ"מ (ניתן לקיצור ע"פ הצורך).
- **כושר קליטה וניקוז:** 276 ליטר בדקה לשטח של עד כ-150 מ"ר, (בתנאי שמפלס המים הוא בגובה 15 מ"מ).
- **גוף הקולטן:** פוליפרופילן קשיח בתוספת יציקה של טבעות איטום בולטים וגמישים **מגומי תרמופלסטי** לאורך צינור המוצא, דבר היוצר אטימה מושלמת בהתחברות לתוך כל צינור בקוטר 4" ומונע רטיבות כתוצאה מאפקט המים החוזרים בצנרת.
- **פלנג':** צלחת עליונה מפוליפרופילן בקוטר 230 מ"מ + **פקק/מכסה זמני** להגנה על פתח הקולטן בשלבי הבניה. בנוסף, טבעת הידוק וחיבור מפלב"ם + 6 ברגי פלב"ם ואטם גומי לצורך חיבור קולרי איטום מ-**PVC, EPDM** או **JAEGER**.

קולרי האיטום האמורים אינם כלולים וניתנים לרכישה בנפרד על פי הצורך והסוג.

מתאים לתקן גרמני/אירופאי **DIN-19599, EN-1253**
 ותקן האיכות **ISO 9001**

טבעת איטום לפלנג' 4" S-10 + ברגים ואטם



קולרי איטום

