

# מחסום רצפה "דלמר" למקלחון עם תקן ישראלי



**DALLMER**

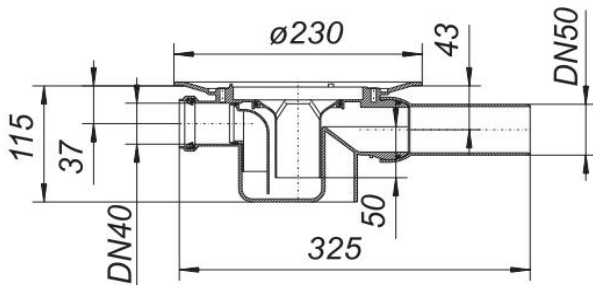
**חסי קטלוגי 3-460059 "פלנג" (גוף בלבד)**

**FLOOR DRAIN BODY 46 DN 50**



**קולטן מים (מחסום רצפה)** לשטח מרוצף. מתאים לחיבור לצנור עם ראש שקוע.

**קוטר הקולטן:** כניסה עליונה 4" (110 מ"מ) ובנוסף כניסת צד בקוטר 40 מ"מ ויציאה אופקית מתכוונת עד זווית 15° מעלות לכל כיוון בקוטר 2" (50 מ"מ). הפרט **כולל מחסום ריח** (בצורת פעמון) ניתן לשליפה. ניתן לשלב עם פרט זה מאריך לריצוף (מסדרה S-10) עם רשת נירוסטה בגודל 100 x 100 מ"מ (מק"ט 3-510006) או בגודל 150 x 150 מ"מ (מק"ט 3-510051), הניתנים לקיצור או להגבהה על פי גובה הריצוף. למחסומי רצפה מומלץ להוסיף סל משקעים מתחת לרשת, כמו כן מומלץ להשתמש **בתושב משפר ניקוז תחתון** (מק"ט 3-495822) במידה והגובה עד לריצוף מאפשר זאת.



**גוף הקולטן:** פוליפרופילן קשיח.

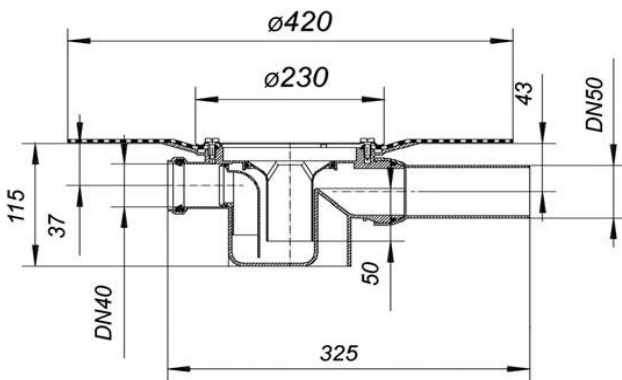


**דגם פלנגי -** צורת צלחת שטוחה, עגולה בקוטר 230 מ"מ אליה ניתן לחבר ע"י טבעת וברגי נירוסטה יריעות איטום מסוג E.P.D.M, P.V.C או Jaeger ע"פ הצורך (ראה פרט מס' 3-839503).

**כושר קליטה וניקוז:** 0.84 ליטר בשניה. מתאים לתקן גרמני EN 1253, DIN 19599 ויתקן האיכות ISO 9001.

**חסי קטלוגי 3-462053 "דלביט" (גוף בלבד)**

**FLOOR DRAIN BODY 46 DALLBIT DN 50**

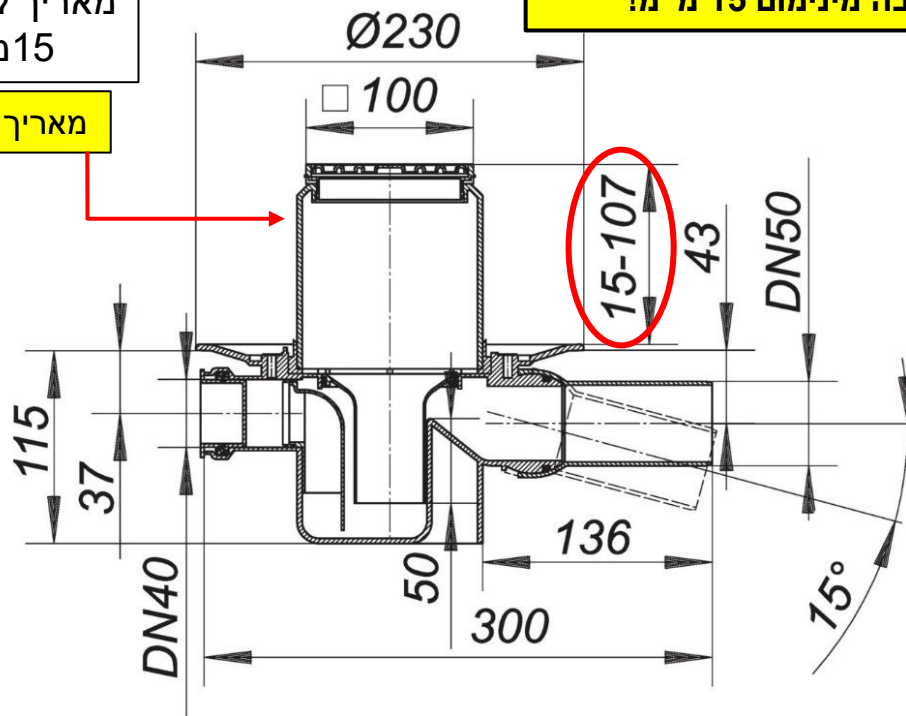


**דגם "דלביט" -** קולטן מים זהה לפרט הנ"ל (מק"ט 3-460059) אולם בתוספת צוארון ביטומני מסוג BR-2 בעובי 4.7 מ"מ ובקוטר 420 מ"מ המולחם במפעל לגוף הקולטן בהלחמת **לייזר אינפרא אדום**, וזאת לצורך התחברות מושלמת ליריעות איטום ביטומניות.

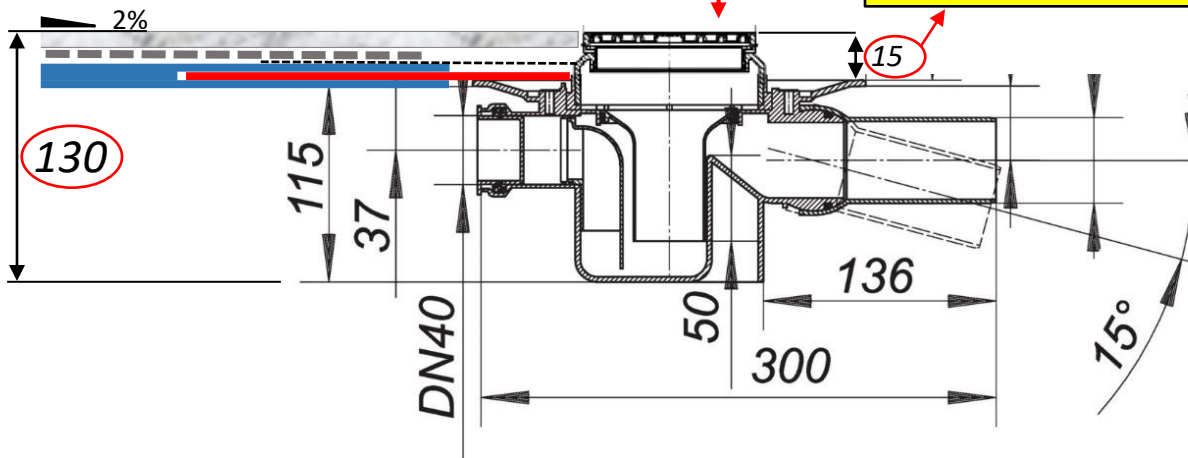
מחסום רצפה (הניקוז הכפול לריצוף)  
חתך צד, אפשרויות קיצור המאריך  
לריצוף לגובה מינימום 15 מ"מ!

מאריך לריצוף ניתן לקיצור  
15 מ"מ - 107 מ"מ

מאריך לריצוף לפני קיצור



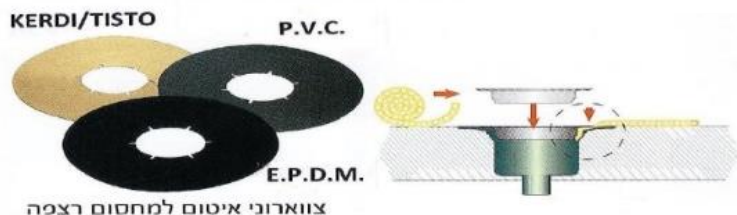
מאריך לריצוף לאחר קיצור



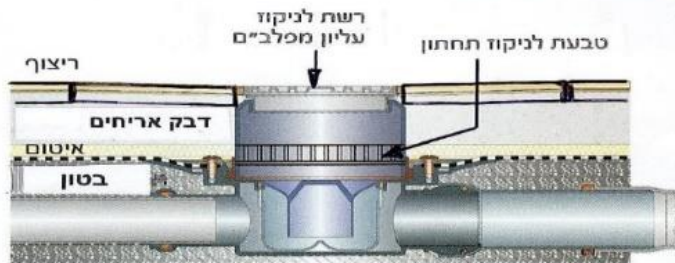
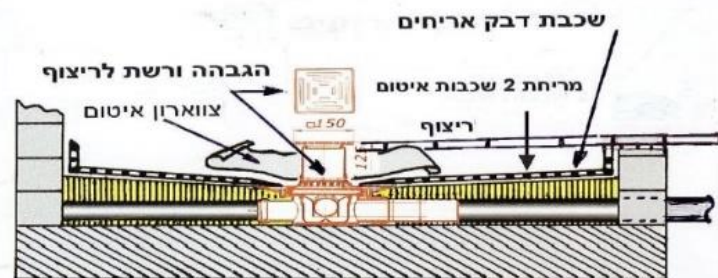
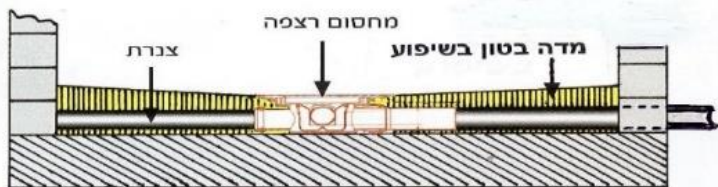
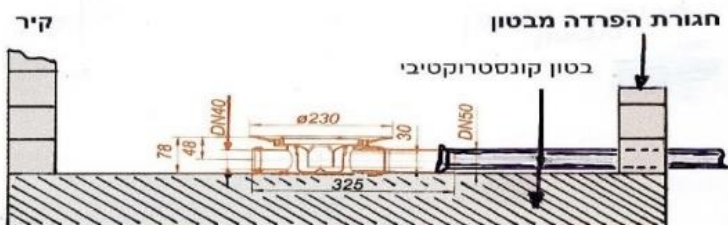
- ריצוף
  - דבק אריחים
  - פילטר גאוטקסט
  - שכבת איטום
  - קולר איטום
- Jaeger

**DALLMER**

**מחסומי רצפה S-10 שלבי התקנה וביצוע מערכת איטום במריחה וניקוז כפול בחדר האמבטיה - מקלחון**



צווארני איטום למחסום רצפה



1. בחר בסוג האיטום וסוג מחסום הרצפה כולל חיבור צווארון האיטום על צלחת הפלנג' של המחסום בעזרת טבעת הפלב"ם המתאימה.

באיטום על בסיס ביטומני, בחר במחסום מסוג "דלביט" עם צווארון איטום ביטומני אינטגרלי. צווארון "דלביט" מיועד לריתוך בלבד ליריעות איטום ביטומני! באיטום על בסיס צמנטי בחר במחסום פלנג' עם צווארון איטום "קרדי" (KERDI) TISTO, לחומרי איטום במריחה.

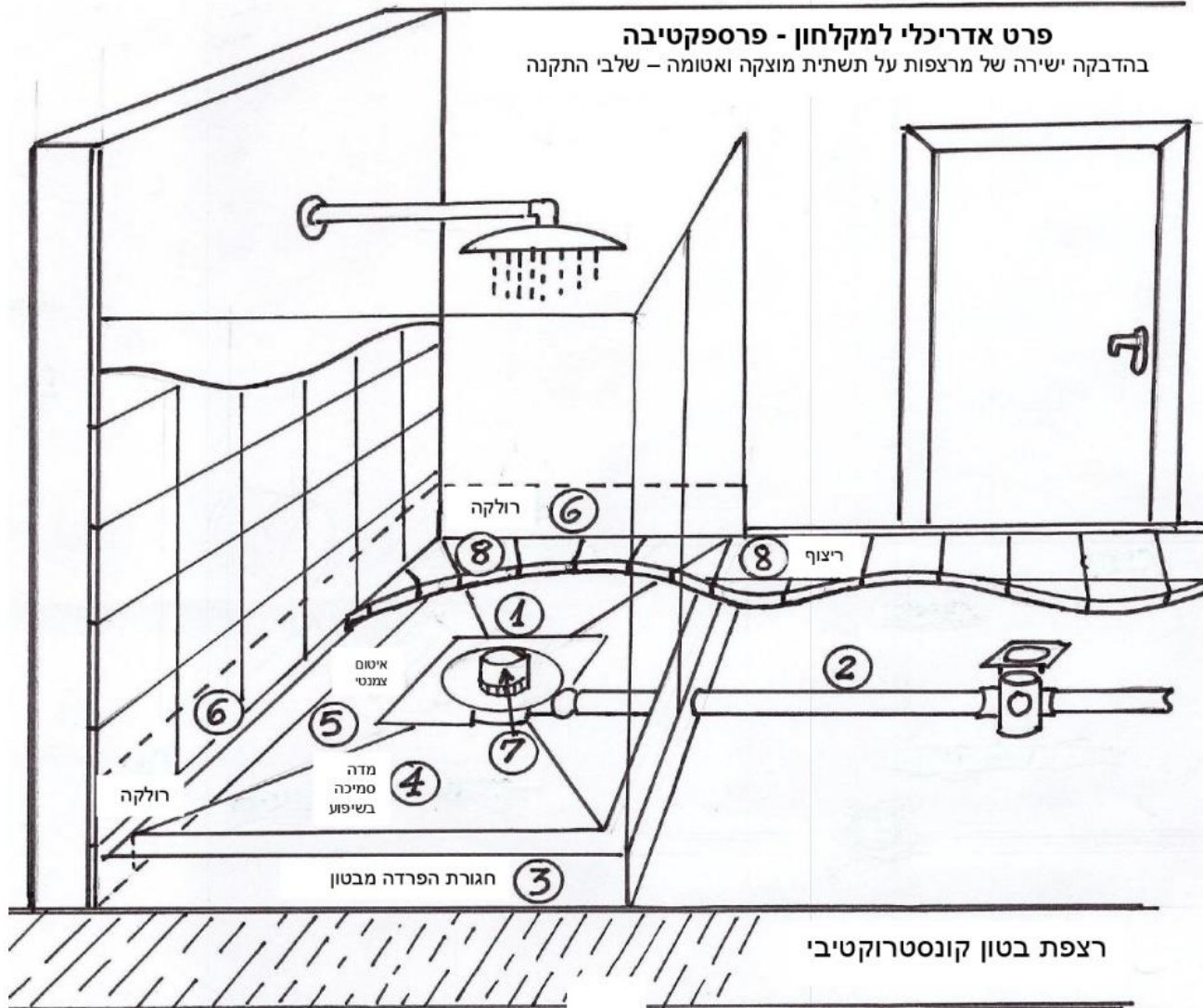
2. מקם את המחסום על גבי רצפת הבטון הקונסטרוקטיבי, חבר את הצנרת הדרושה ועגן את הצנרת לרצפה ע"י חיזוקי בטון נקודתיים, הזרם מים בצנרת ובדוק שאין נזילות. בנה חגורת הפרדה מבטון בין אזור המקלחון לשאר חדר האמבט. (גובה החגורה פחות גובה האריח והדבק מפני הריצוף בחדר האמבט)

3. העלה את מפלס רצפת הבטון ע"י הוספת מדה בטון עד לגובה צלחת הפלנג' של מחסום הרצפה ועד גובה חגורת הבטון. דאג לבצע מפלס עם שיפועים לכוון פתח מחסום הרצפה. המתן לייבוש. השתמש במדה סמיכה! (לא מתפלסת)

4. מרח בהברשה שתי שכבות מחומר האיטום שבחרת (בהפרש המתנה בין שכבה ראשונה לשנייה) כאשר בשכבה הראשונה מרח חומר מתחת לצווארון האיטום של המחסום ובשכבה השניה על גבי צווארון האיטום כולל מריחה על הקירות מסביב בגובה של כ-20 ס"מ מעל גובה הריצוף המיועד. (רולקה)

5. לאחר ייבוש חומר האיטום התקן על גבי הנקז את אביזרי הריצוף: (משפר ניקוז תחתון, פילטר גאוטקס ומאריך לריצוף). התאם את גובה האביזר לריצוף לגובה הריצוף. הדבק אריחים ישירות ע"ג שכבת הגאוטקס והאיטום. אין להתקין מחסום או תעלת ניקוז בתוך מילוי חול בשטח המקלחון!!!

**פרט אדריכלי למקלחון - פרספקטיבה**  
בהדבקה ישירה של מרצפות על תשתית מוצקה ואטומה - שלבי התקנה

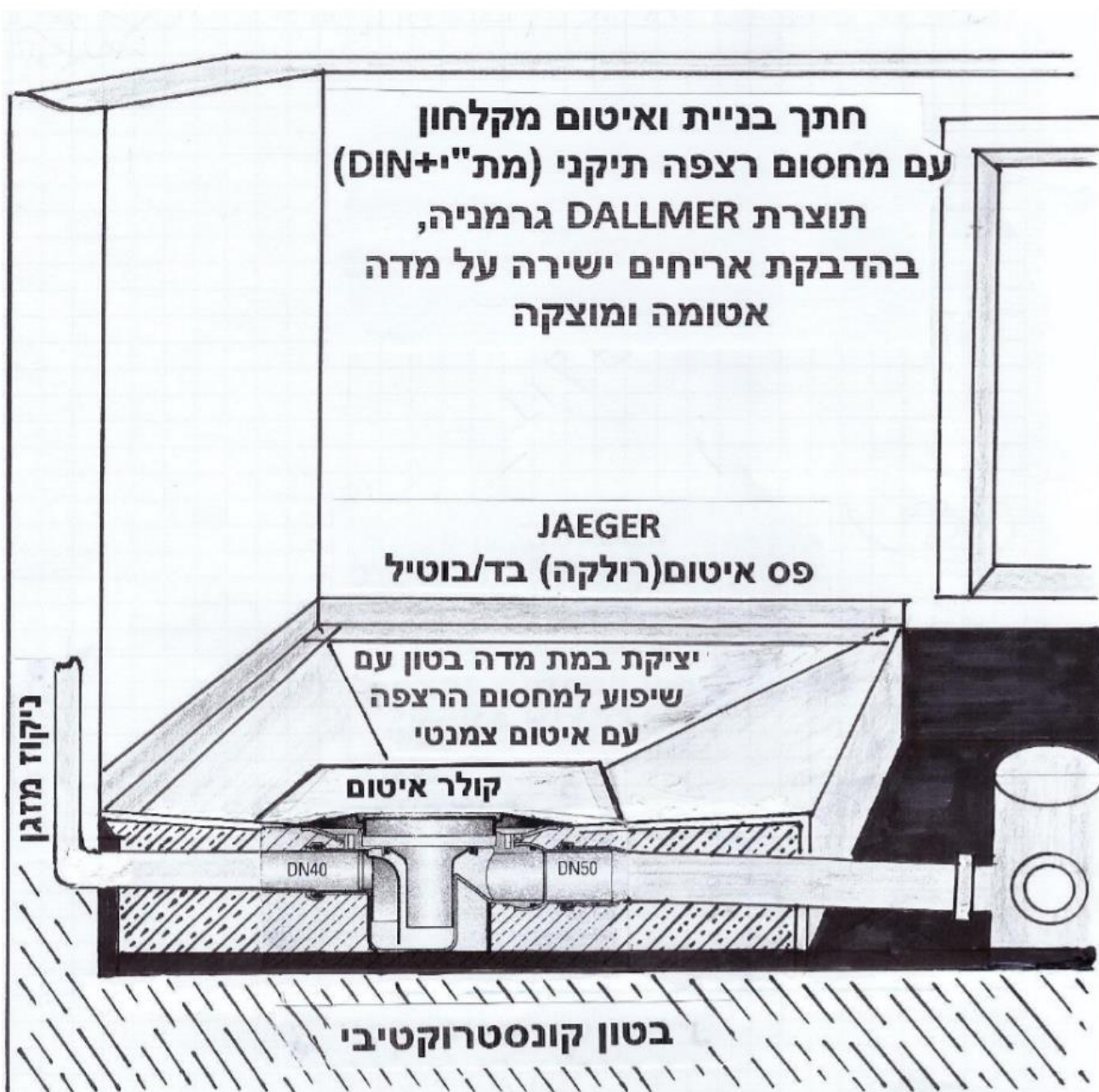


**רצפת בטון קונסטרוקטיבי**

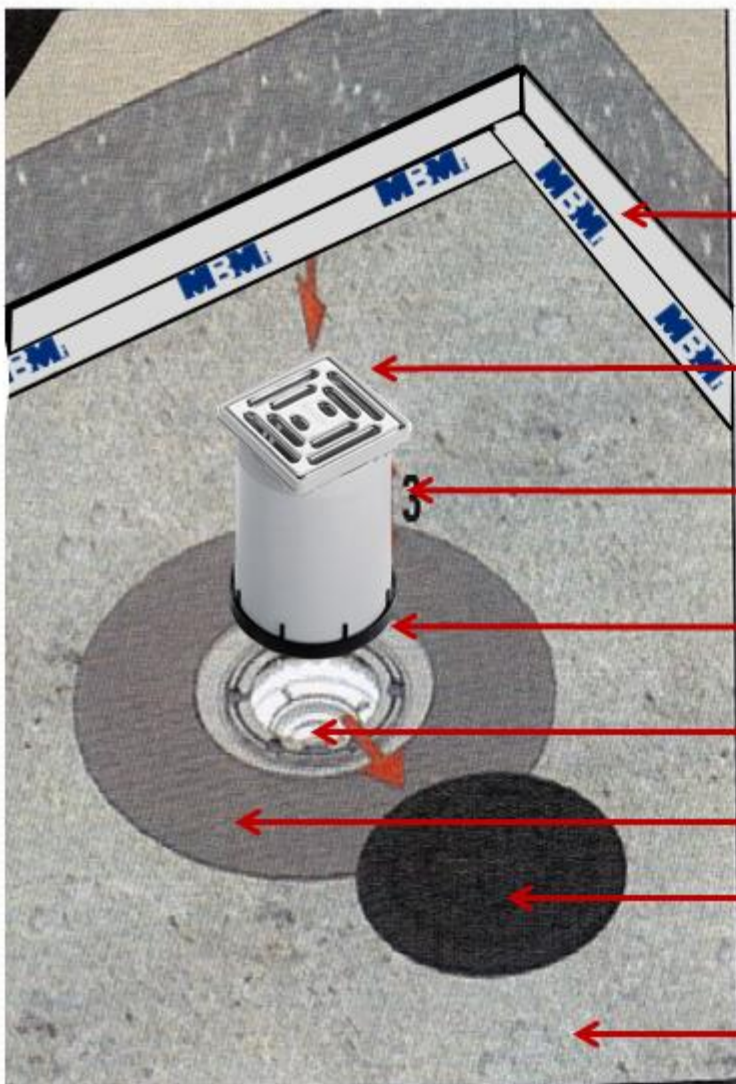
1. מרקם את מחסום הרצפה "דלמר" במשבצת המקלחון.
2. חבר צנרת ניקוז מהמחסום לקופסת ביקורת והזרם מים לבדיקת מילות.
3. בנה חגורת בטון הפרדה ברוחב 10 ס"מ ובגובה פני הריצוף בחדר האמבט מינוס גובה אריחי הריצוף + הדבק.
4. שפוך לתוך האגנית של משבצת המקלחון מדה סמיכה (לא מתפלסת!) וצור שיפועים מגובה חגורת הבטון עד לגובה צלחת מחסום הרצפה וצווארון האיטום. (שיפוע כ-1%)
5. מרח שכבת איטום משחתי צמנטי על המדה המשופעת + חגורת הבטון (כולל הדופן החיצונית של החגורה).
6. פרוס את צווארון האיטום על שכבת האיטום הטרי ומרח שכבה נוספת גם על החלק העליון של הצווארון כך שיהיה בין 2 שכבות.

1. מרח חומר איטום צמנטי גם על גבי הקירות סביב משבצת המקלחון בגובה לפחות 20 ס"מ מעל פני הריצוף, או הדבק חולקה מיריעת לבד/בוטיל תוצרת JAEGER לגישור בין רצפת המקלחת לקיר (להדבקת הבוטיל על הבטון יש להשתמש בפריימר MS ע"ג הבטון לפני ההדבקה).
2. מקם את אביזרי הריצוף ע"ב המחסום בהתאמה לגובה פני הריצוף (3 אביזרי ריצוף).
3. רצף את רצפת המקלחון בשיפוע לכיוון פתח המחסום בהדבקה ישירה ע"ג שכבת האיטום ובהמשך את רצפת יתר חדר האמבט ע"ג שכבת המילוי הנדרש.

\* גובה מפלס הריצוף בחדר האמבט הממשיך ברצף לאיזור המקלחון ללא הפרשי גובה מאפשר נגישות גם לאנשים מוגבלים וכסאות נכים.



# מראה שלב רצפת המקלחון לפני ריצוף



**Jaeger**

פלקסי-רולקה

לאיטום מפגש רצפה / קיר 90°

רשת פלב"מ לניקוז

הגבהה לריצוף (ניתן לקיצור)

ספייסר לניקוז כפול

פתח מחסום רצפה DALLMER

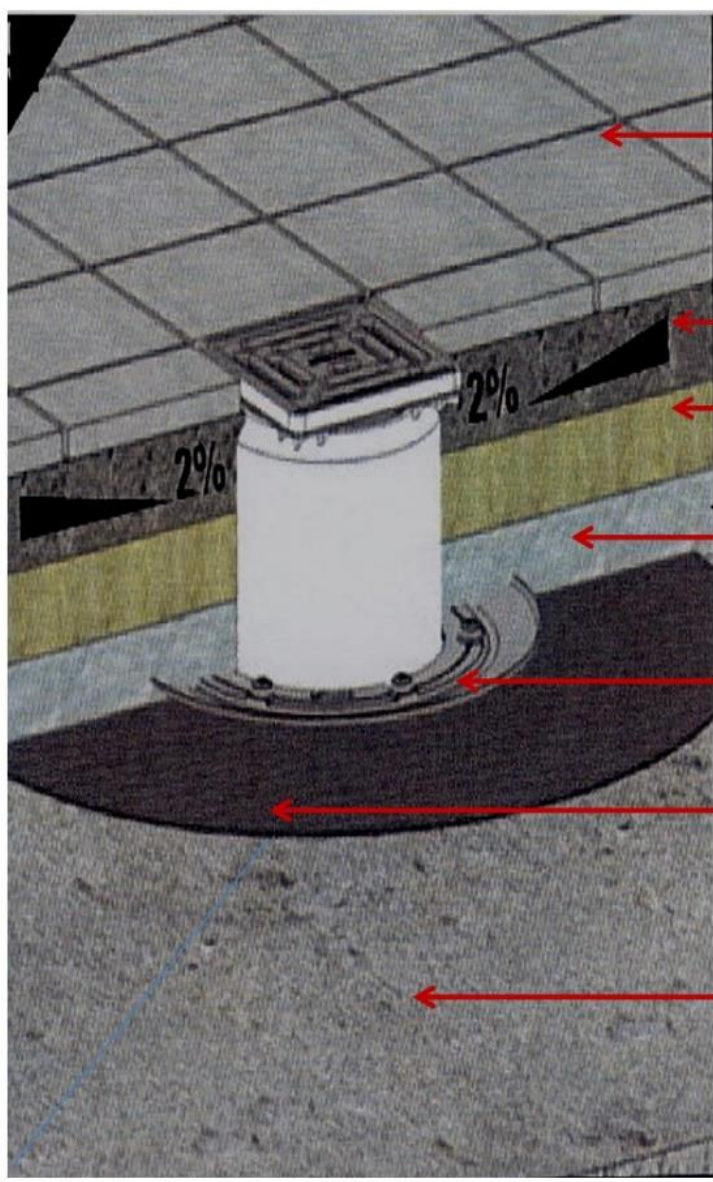
**Jaeger** קולר איטום

מכסה הגנה זמני למחסום

רצפת מדה בטון לפני

איטום שכבה עליונה

## מראה חתך רצפת מקלחון מעל שכבת המדה ועד גמר הריצוף



ריצוף

הדבקה ישירה של אריחים ע"ג המדה עם דבק אריחים מוכן

שכבת בידוד טרמי ( אופציה ) \*

איטום צמנטי במריחה על המדה והקולר

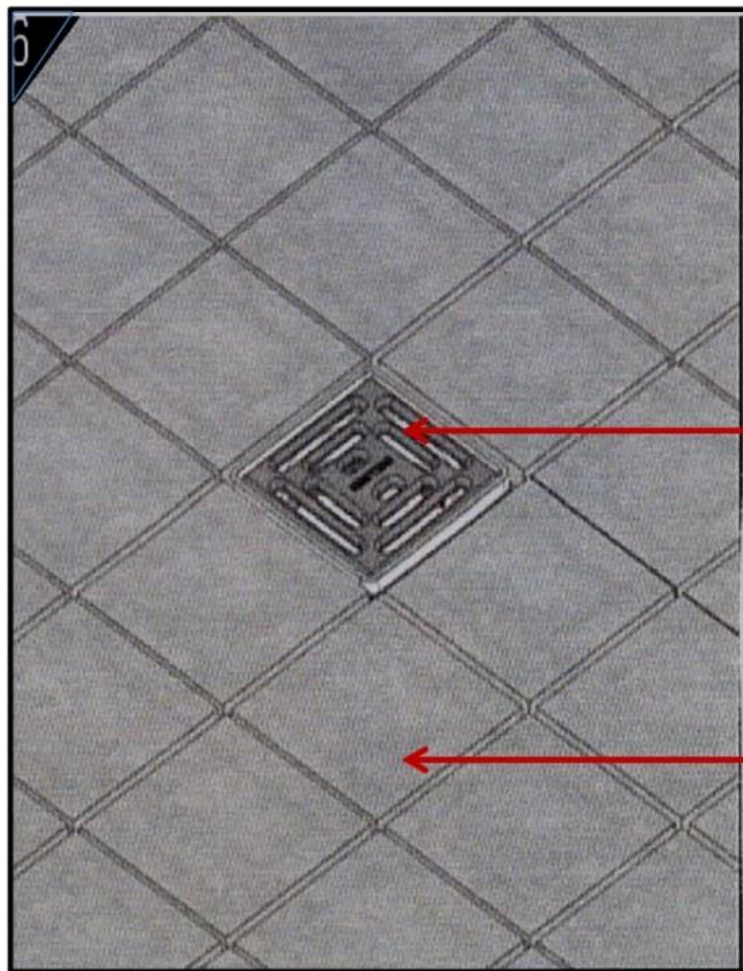
טבעת וברגי פלב"ם לחיבור קולר האיטום לגוף המחסום

קולר איטום - Jaeger בין המחסום לאיטום על רצפת המדה

מדה בטון משופע למחסום ברצפת המקלחון בלבד



## מראה רצפת המקלחון לאחר ריצוף ניתן להשתמש במגוון רשתות פלב"ם



רשת פלב"ם לניקוז

ריצוף בהדבקה ישירה  
על המדה האטומה



# מכון התקנים הישראלי

המעבדה למכניקה והידרוליקה

**תעודת בדיקה מספר: 9513224552\1**  
בהתאם לסעיף 12 לחוק התקנים תשי"ג - 1953

## פרטי ההזמנה

שם המזמין : אמ.בי.אמ.אי. שיווק מוצרי בניה בע"מ  
מעונו : בית "אריז" שד' הרכס 31, א.ת. מודיעין 71713  
תאריך ההזמנה : 22/12/15

## תאור המוצר

**מחסומים מחומר פלסטי - התקנה גלויה**  
הדגם הנבדק : DN50 mm מערכת ניקוז פלסטית עם מחסום, דגם 46S  
מק"ט : 284-3-460059  
יצרן : DALLMER  
ארץ ייצור : גרמניה

## פרטי הנטילה

המדגם ניטל בתאריך: 26/11/2015 הנוטל: המזמין  
כמות במדגם: 1  
תאור המנה שמתוכה ניטל המדגם: מערכת ניקוז פלסטית הכוללת מחסום ומכסה  
שמיועדת להתקנה עם רצפת המקלחת 50 מ"מ מנה: 26-1-2015

## מהות הבדיקה: יוזמת לקוח

התאמה לדרישות התקן הישראלי ת"י 5694 - אבזר ניקוז לקבועות תברואתיות -  
דרישות ושיטות בדיקה, מאוגוסט 2008.  
המוצר הובא לבדיקה ע"י המזמין והבדיקות בוצעו לבקשתו בהתאם להצעת המחיר  
מס': 15-11-2015 מתאריך: 15-11-2015

מסמך זה אינו היתר תו תקן

תוצאות הבדיקה במסמך זה  
מתייחסות רק לפריט הנבדק

מסמך זה מכיל 4 דפים  
ואין להשתמש בה אלא במלואו

## מסקנות הבדיקה

המוצר שנבדק מתאים לדרישות התקן בסעיפים שנבדקו.  
הערה: תעודה זו באה במקום תעודה מס': 9513224552  
פרוט התוצאות מצוי בדפים הפנימיים.

  
נסר גרה מהנדס בודק  
מדור פלסטיקה ומערכות השקיה  
תאריך חתימה: 23.12.2015

  
אדי גושר  
ראש מדור פלסטיקה ומערכות השקיה  
תאריך חתימה: 23.12.2015

תעודת בדיקה מספר: 9513224552\1  
בהתאם לסעיף 12 לחוק התקנים תשי"ג - 1953

297 מתוך 4

מספר סעיף	תאור הסעיף	דרישת סעיף	תוצאות	הערה	מסקנה
4.2	מראה	שטחי הפנים החיצוניים והפנימיים של אבזרי הניקוז יהיו חלקים ללא חריצים בועות או פגמי שטח פנים אחרים כלשהם העלולים לשבש את תפקודם.	כנדרש בתקן		מתאים
4.4	תיכון	המערכת יכולה להיות מיוצרת כיחידה אחת או לכלול חלקים שונים המורכבים יחדיו באופן מכאני. המערכת יכולה לכלול מחסום עם אביק מוצא או מדגמים אחרים הניתנים לפירוק ולניקוי. לא תהיה אפשרות להקטין גובה חתם המים מתחת לערך המזערי המפורט בטבלה 2.	מערכת הניקוז מורכבת ממחסום פלסטי עם מכסה המשמשת לניקוז בתא המקלחת.  לא ניתן להקטין את גובה חתם המים מתחת לערך המזערי שבטבלה 2.		מתאים
4.5	מידות	קוטר חיבור לצינור הניקוז: 50-50.3 מ"מ גובה חתם המים: מיני' 50 מ"מ	קוטר חיבור לצינור הניקוז: 50.2 מ"מ. גובה חתם המים: 53.3 מ"מ.	תוצאות שאר המידות מצויות בטיוטת תעודה זו.	מתאים
4.6	דרישות הידראוליות (ספיקה)	ספיקת מערכת הניקוז: מיני' 0.40 [ליטר לשנייה]	ספיקת מערכת הניקוז שהתקבלה: 0.52 [ליטר לשנייה]	ראה נספח א'	מתאים
4.7	אטימות	לא יופיע נזילות או דליפות מהמחברים או מגוף המערכת	המחסום וחלקיו עמדו בלחץ: 0.1 בר במשך: 5 דקות מבלי שנתגלתה דליפה במשך הבדיקה.	ראה נספח א'	מתאים
5	סימון	יופיע שם יצרן או סימון היצרן כך שהסימון יהיה בלתי מחיק	שם היצרן: DALLMER		מתאים
7	סימון האריזה	סימון האריזה יכול: שם יצרן ומעונו וסימון המסחר -ארץ ייצור אם המוצר מיובא -שם יבואן ומעונו בעברית -מספר קטלוגי של המוצר -קוטר מוצא -הוראות הפעלה בשפה העברית או באיור	-שם יצרן: DALLMER -ארץ ייצור: GERMANY -קוטר יציאה: DN 50 -מצורפים הוראות התקנה בשפה עברית ובאיור -שם יבואן: אמ.בי.אמ.אי מעון היבואן: שד' הרבס 31, מודיעין - מספר קטלוגי: 460059 -ארץ ייצור: Made in Germany		מתאים

1.1.2023

### לקבלנים וחברות הבנייה בישראל שלום רב

אלו הם עשרת הדיברות עבורכם, מדוע כדאי ורצוי לבחור ולהתקין את מחסומי רצפת המקלחון תוצרת DALLMER גרמניה מדגם 46 סדרה S-10.

1. המחסום מיוצר על ידי חברת DALLMER גרמניה, חברה בת כמעט 120 שנה, מהמובילות והחדשניות בעולם כולו!
2. המחסום מיוצר בטכנולוגיה מתקדמת, עם סוגי הפלסטיק האיכותיים ביותר לענף האינסטלציה, פוליפרופילן (P.P.).
3. המחסום מעוצב בחלקו העליון עם צלחת פלנגי (בקוטר 23 ס"מ) המאפשר לחבר אליו קולר איטום איכותי, בעזרת טבעת לחץ מנירוסטה + 6 ברגי נירוסטה וטבעת /אטם מגומי לביטחון נוסף, כמו כן, עם מכסה P.P. זמני לפתח הקולטן במרכז הפלנגי, למניעת כניסת לכלוך וכל פסולת בניין לתוך המחסום בשלבי הבנייה.
4. המחסום מיוצר עם מוצא ניקוז אופקי בקוטר 2" (50 מ"מ) המחובר לגוף המחסום עם מפרק כדורי מיוחד המאפשר לכוון את המוצא כלפי מטה, ימינה ושמאלה עד 15° לשיפור הזרימה ובנוסף גם כניסה אחורית, (עם מחסום פנימי נוסף) בקוטר 40 מ"מ, לניקוז העיבוי של מי מזגנים.
5. למחסום מתווספים אביזרי ניקוז עליונים מעוצבים מ P.P.+רשתות מנירוסטה איכותית בעובי 1.6 מ"מ, אשר כוללים גם טבעת ספייסר מיוחדת המאפשרת לקבל ניקוז כפול גם מתחת לריצוף בשכבת האיטום! וזאת בניגוד לקופסאות הניקוז הרגילות המשוקות בישראל, שאינן מיוצרות עם פלנגי עליון וקולר איטום אינטגרלי וללא אפשרות לניקוז כפול, דבר היוצר מאגר רטיבות תמידי מתחת לריצוף, שלעולם אינו מתנקז וגורם בהמשך לבעיות רטיבות קשות.
6. המחסום מתוכנן ומיוצר עם חתם מים תקני בגובה 50 מ"מ ועומד בדרישות המחמירות של ה-DIN הגרמני וה-EN האירופאי, ובנוסף בעל תעודת התאמה לתקן הישראלי שהנפיקה חברת MBM במכון התקנים הישראלי.
7. המחסום מסופק עם קולר איטום איכותי וגמיש מהטובים בעולם (הכולל תקינה אירופאית), אשר מיוצר על ידי חברת JAEGER גרמניה, בגודל 50x50 ס"מ ואשר נבדק ונמצא מתאים להתחברות לכלל סוגי חומרי האיטום המשחתיים המיושמים בישראל!
- לדיעתכם! רוב חומרי האיטום המשחתיים ובמיוחד על בסיס צמנטי, אינם מתחברים לאורך זמן ישירות לחומרי צנרת וניקוז מכל סוגי הפלסטיק המקובלים בשימוש בישראל בענף האינסטלציה ואי לזאת נוצרת סדיקה והפרדות בין האיטום לצנרת הפלסטיק או קופסאות הניקוז למיניהן, אשר מאפשרים חדירה ומעבר מים לשכבות התחתונות של הבטון / מדה מתחת לשכבת האיטום תוך גרימת נזקי רטיבות קשים לחדרים סמוכים או לקומות התחתונות הגוררות תביעות נזק קשות מצד הדיירים ופוגעות גם בשמו הטוב והמוניטין של הקבלן.

2/...

SOLE IMPORT & DISTRIBUTION OF: **DALLMER**  יבואנים ומפיצים בלעדיים של:

8. בנוסף לאיכותו הגבוהה של המחסום וקולר האיטום, על מנת להבטיח התקנה נכונה ואיכותית של המחסום באתר הבנייה, מספקת חברת MBM (היבואנית) שירות מיוחד ויוצא דופן, של הדרכת העובדים באתר בליווי היועצים הטכניים של MBM בשלבי הבנייה הראשוניים, **וזאת ללא עלות נוספת!!!** שירות ליווי ובקרה זה על ידי צוות MBM, מאפשר לקבל ביצוע מושלם דבר אשר חוסך, וחסך במהלך השנים האחרונות לחברות הבנייה מיליוני שקלים בשנות הבדק והאחריות!

9. מערכות מחסומי הרצפה הנ"ל משווקות בישראל באופן גורף כבר מעל 10 שנים, והוכיחו את עצמם בהצלחה והעלו את רף רמת הבנייה אצל החברות והקבלנים הגדולים והמובילים בישראל.

10. ולסיים, המוניטין המעולה של חברת MBM והניסיון הרב והמקצועי של צוות היועצים בחברה מעל ל-30 שנות ותק, ועם איכות המוצרים של מיטב היצרנים המובילים באירופה (גרמניה, צרפת, אנגליה, איטליה) יצרו והעניקו ביטחון מקצועי רב למהנדסים, יועצים, אדריכלים וחברות הבנייה, בכל הקשור לתחום בו מתמחה MBM שהם בעיקר:  
**"מוצרי ניקוז חכמים המשולבים במערכות האיטום"**  
**כי עם קבלות איכות מהשטח - קשה להתווכח!**

MBM ממשיכה כרגיל לשמור על מוטו החברה מיום היווסדה, **"איכות ללא פשרות"**.

אנו מודים לכל לקוחותינו על שיתוף הפעולה הפורה והמוצלח, ואנו נשמח להמשיך ולעמוד לרשותכם ככל שנדרש!

**בברכה,**

**יעקב (ג'ק) כהן**  
**יו"ר ובעלים**



SOLE IMPORT & DISTRIBUTION OF: **DALLMER** **Licoll** יבואנים ומפיצים בלעדיים של: