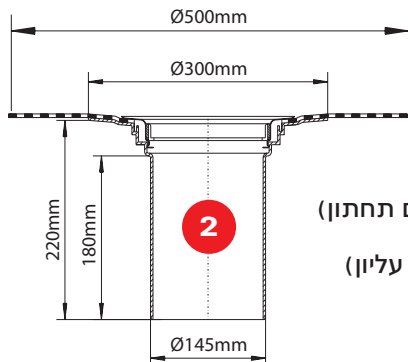


● סדרה S-15 "דלביט" נקזים לגגות

הצעות לפרטי ניקוז בגגות עם גמר יריעות ביטומניות לשטחים מרוצפים



נקז לגגות - פרט אדריכלי-גמר ריצוף
 למערכת ניקוז כפולה עם 2 שכבות איטום
 ROOF DRAINS S-15

1. נקז "דלביט" 6"/4" אופקי - מק"ט 3-642585 (משתלב עם איטום תחתון)

2. נקז "דלביט" 6"/6" אנכי - מק"ט 3-562005 (משתלב עם איטום עליון)

3. טבעת משפר ניקוז תחתון - מק"ט 3-590121

4. מאריך לריצוף+רשת S-15 - מק"ט 3-500113

5. גאוטקס - פילטר גאוטכני 50/50 ס"מ - מק"ט 3-983001

6. איטום 1+2 ביריעה ביטומנית לקולרה "דלביט" (איטום תחתון + עליון)

