

נובמבר 2021

## הפתרון המקצועי לחדר הרטוב (מקלחון)

אדריכלים, מהנדסים, יועצים, (אינסטלציה ואיטום), קבלנים ויזמים.

חברת MBM בע"מ מתמחה ומובילה מזה 31 שנה (1990) ביבוא, יעוץ ושיווק פתרונות מתקדמים ואיכותיים בנושא אביזרי ניקוז משולבים באיטום לשוק הישראלי.

החברה הינה נציגה בלעדית בישראל של מיטב החברות המובילות באירופה כגון:  
DALLMER-GERMANY – מגוון רחב של נקזים ומחסומי רצפה משולבים באיטום.  
NICOLL-FRANCE – תעלות ניקוז מהדור החדש לבניה הפרטית והציבורית.  
FIRST-ITALY – תעלות ניקוז יחודיות לבניה הפרטית והציבורית.  
KEBU-GERMANY – מוצרי אטימה בוטילים ובטומניים דביקים מעצמם.  
JAGER-GERMANY – מוצרי אטימה בוטילים דביקים מעצמם.  
STUDOR-U.K. – אביזרים למניעת ריחות מצנרות אוורור.  
BURDA-GERMANY – מנשאים נסתרים בקירות למתקני אינסטלציה שונים.

בשנים האחרונות חב' MBM בע"מ משקיעה מאמצים ומשאבים רבים בשינוי דרך הבניה הישנה והבעייתית של בניית אזור המקלחון בחדר האמבט (הדבקת אריחים על תשתית חול/סומסום), שיטה שגורמת ליזמים והקבלנים בעיות רטיבות קשות עם תיקונים בעלויות גבוהות מאוד מעבר לפגיעה במוניטין החברה הבונה או היזמית, תוך גרימת סבל רב לדיירים באיכות החיים, ולעיתים אף ירידת ערך הנכס כתוצאה מהליקוי.

השיטה והדרך שמציעה MBM בע"מ היא הדרך הנהוגה, המקובלת והמתקנת בעולם המודרני מזה עשרות שנים וללא כשלים.

השימוש במחסום רצפה איכותי תוצרת DALLMER הכולל צווארון איטום אינטגרלי היודע להתחבר לרוב חומרי האיטום המקובלים בענף, והדבקת אריחי הריצפה על תשתית מוצקה ואטימה במשבצת המקלחון (השיטה לא מחייבת את כל חדר האמבט) תוך הפעלת שיטת הניקוז הכפול, (שיטה המוכרת במרפסות וגגות מרוצפים, והוחדרה לשוק הישראלי גם היא ע"י חב' MBM ואביזרי הניקוז של DALLMER גרמניה).

חברות בניה שכבר אימצו את בניית המקלחון בקונספט זה, חסכו לעצמן הוצאות כספי בדק וכאבי ראש רבים ובעלויות נמוכות ומפתיעות!

נציגי חב' MBM ישמחו להפגש עם נציגי מח' ההנדסה בחברתכם, (מהנדס החברה, בעלי החברה, מנהלי פרויקטים) להסביר ולפרט את השיטה, המוצרים והעלויות.

אנו מקווים שתענו בחיוב לפנייה זו בגישה חיובית ותאפשרו לנו יחד לשדרג את ענף הבניה בישראל! ולשאת בגאון את הסיסמא שלנו "איכות ללא פשרות"  
ראו קובץ מצ"ב.

בברכה,

יעקב (ג'ק) כהן  
מנכ"ל

**סדרה s-10**

**מחסומי רצפה (הניקוז הכפול לריצוף) 4" x 2"**  
(כניסת צד + יציאה אופקית מתכוננת 2")

**מס' קטלוגי 3-460059 "פלנג'י" (גוף בלבד)**

**FLOOR DRAIN BODY 46 DN 50**



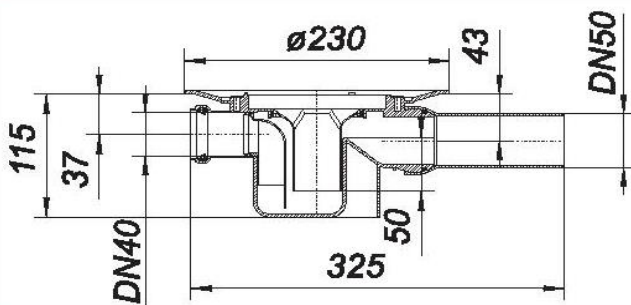
**קולטן מים (מחסום רצפה) לשטח מרוצף.**  
מתאים לחיבור לצנור עם ראש שקוע.

**קוטר הקולטן:** כניסה עליונה 4" (110 מ"מ) ובנוסף כניסת צד בקוטר 40 מ"מ ויציאה אופקית מתכוננת עד זווית 15° מעלות לכל כיוון בקוטר 2" (50 מ"מ). הפרט כולל מחסום ריח (בצורת פעמון) ניתן לשליפה. ניתן לשלב עם פרט זה מאריך לריצוף (מסדרה s-10) עם רשת נירוסטה בגודל 100 x 100 מ"מ (מק"ט 3-510006) או בגודל 150 x 150 מ"מ (מק"ט 3-510051), הניתנים לקיצור או להגבהה על פי גובה הריצוף. למחסומי רצפה מומלץ להוסיף סל משקעים מתחת לרשת, כמו כן מומלץ להשתמש בתושב משפר ניקוז תחתון (מק"ט 3-495822) במידה והגובה עד לריצוף מאפשר זאת.

**גוף הקולטן:** פוליפרופילן קשיח.

**דגם פלנג'י - צורת צלחת שטוחה,** עגולה בקוטר 230 מ"מ אליה ניתן לחבר ע"י טבעת וברגי נירוסטה יריעות איטום מסוג E.P.D.M, P.V.C או KERDI ע"פ הצורך (ראה פרט מס' 3-839503).

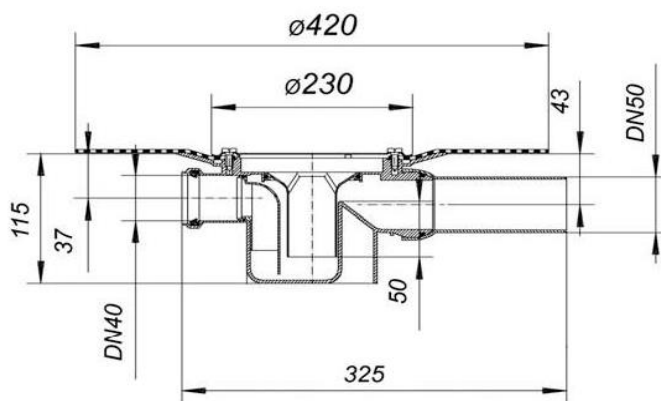
**כושר קליטה וניקוז: 0.84** ליטר בשניה.  
מתאים לתקן גרמני EN 1253, DIN 19599 ותקן האיכות ISO 9001.



**מס' קטלוגי 3-462053 "דלביט" (גוף בלבד)**

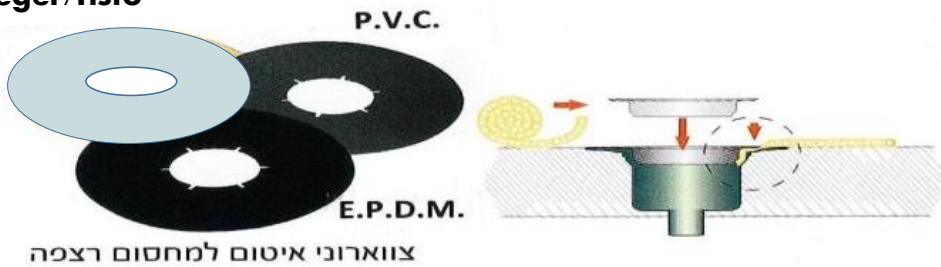
**FLOOR DRAIN BODY 46 DALLBIT DN 50**

**דגם "דלביט" - קולטן מים זהה לפרט הנ"ל** (מק"ט 3-460059) אולם בתוספת צוארון ביטומני מסוג BR-2 בעובי 4.7 מ"מ ובקוטר 420 מ"מ המולחם במפעל לגוף הקולטן בהלחמת לייזר אינפרא אדום, וזאת לצורך התחברות מושלמת ליריעות איטום ביטומניות.

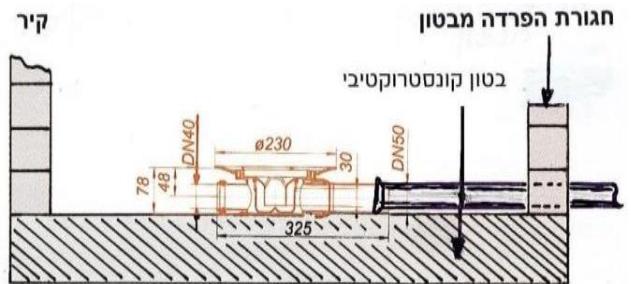


# מחסומי רצפה S-10 שלבי התקנה

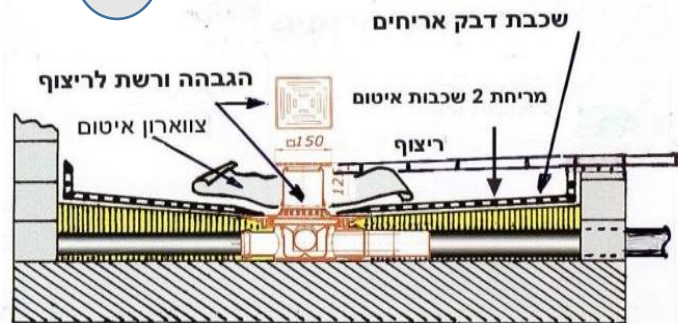
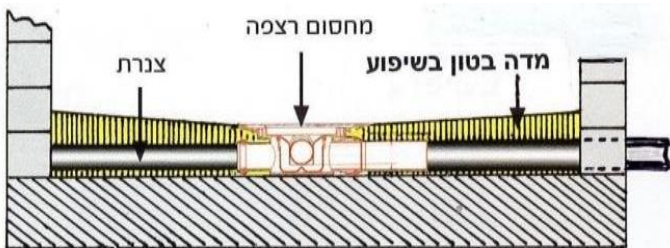
Jaeger/Tisto



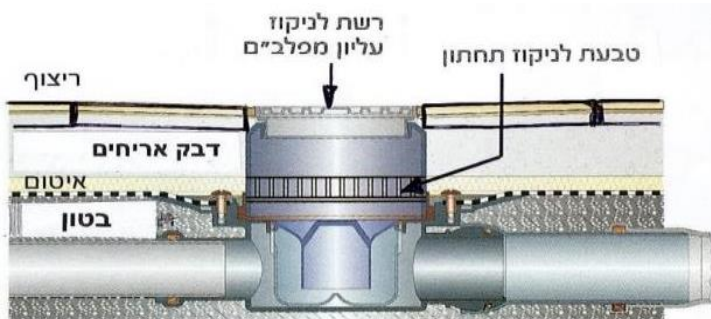
1



2



3



4

**חתך בניית ואיטום מקלחון  
עם מחסום רצפה תיקני (מת"י+DIN)  
תוצרת DALLMER גרמניה,  
בהדבקת אריחים ישירה על מדה  
אטומה ומוצקה**

**JAEGER**

**פס איטום (רולקה) בד/בוטיל**

**יציקת במת מדה בטון עם  
שיפוע למחסום הרצפה  
עם איטום צמנטי**

**קולר איטום**

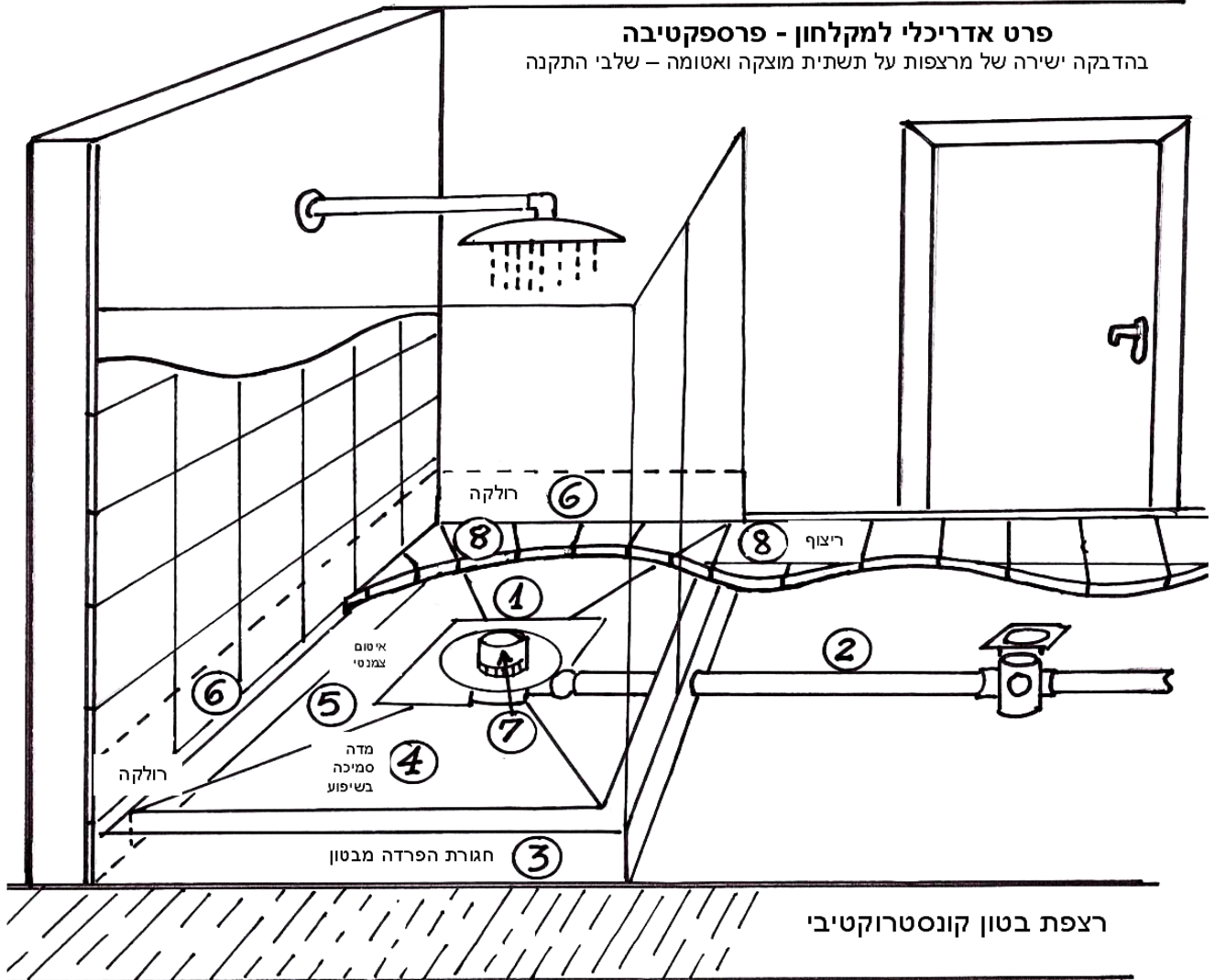
DN40

DN50

**בטון קונסטרוקטיבי**

ניקוז מזגן

**פרט אדריכלי למקלחון - פרספקטיבה**  
בהדבקה ישירה של מרצפות על תשתית מוצקה ואטומה - שלבי התקנה



רצפת בטון קונסטרוקטיבי

6. מרח חומר איטום צמנטי גם על גבי הקירות סביב משבצת המקלחון בגובה לפחות 20 ס"מ מעל פני הריצוף, או הדבק רולקה מיריעת לבד/בוטיל תוצרת JAEGER לגישור בין רצפת המקלחת לקיר (להדבקה הבוטיל על הבטון יש להשתמש בפריימר MS ע"ג הבטון לפני ההדבקה).
7. מקם את אביזרי הריצוף ע"ב המחסום בהתאמה לגובה פני הריצוף (3 אביזרי ריצוף).
8. רצף את רצפת המקלחון בשיפוע לכוון פתח המחסום בהדבקה ישירה ע"ג שכבת האיטום ובהמשך את רצפת יתר חדר האמבט ע"ג שכבת המילוי הנדרש.

\* גובה מפלס הריצוף בחדר האמבט הממשיך ברצף לאיזור המקלחון ללא הפרשי גובה מאפשר נגישות גם לאנשים מוגבלים וכסאות נכים.

1. מקם את מחסום הרצפה "דלמר" במשבצת המקלחון.
2. חבר צנרת ניקוז מהמחסום לקופסת ביקורת והזרם מים לבדיקת מזילות.
3. בנה חגורת בטון הפרדה ברוחב 10 ס"מ ובגובה פני הריצוף בחדר האמבט מינוס גובה אריחי הריצוף + הדבק.
4. שפוך לתוך האגנית של משבצת המקלחון מדה סמיכה (לא מתפלסת!) וצור שיפועים מגובה חגורת הבטון עד לגובה צלחת מחסום הרצפה וצווארון האיטום. (שיפוע כ-1%)
5. מרח שכבת איטום משחתי צמנטי על המדה המשופעת + חגורת הבטון (כולל הדופן החיצונית של החגורה).
- פרוס את צווארון האיטום על שכבת האיטום הטרי ומרח שכבה נספת גם על החלק העליון של הצווארון כך שיהיה בין 2 שכבות.



## מכון התקנים הישראלי

המעבדה למכניקה והידרוליקה

**תעודת בדיקה מספר: 9513224552\1**  
בהתאם לסעיף 12 לחוק התקנים תשי"ג - 1953

### פרטי ההזמנה

שם המזמין : א.מ. ב.י. א.מ. אי שיווק מוצרי בניה בע"מ  
מעונו : בית "אריז" שד' הרכס 31, א.ת. מודיעין 71713  
תאריך ההזמנה : 22/12/15

### תאור המוצר

**מחסומים מחומר פלסטי - התקנה גלוייה**  
הדגם הנבדק : DN50 mm מערכת ניקוז פלסטית עם מחסום, דגם 46S  
מק"ט : 284-3-460059  
יצרן : DALLMER  
ארץ ייצור : גרמניה

### פרטי הנטילה

המדגם ניטל בתאריך : 26/11/2015 הנוטל : המזמין  
כמות במדגם : 1  
תאור המנה שמתוכה ניטל המדגם : מערכת ניקוז פלסטית הכוללת מחסום ומכסה שמיועדת להתקנה עם רצפת המקלחת 50 מ"מ מנה : 26-1-2015

### מהות הבדיקה: יוזמת לקוח

התאמה לדרישות התקן הישראלי ת"י 5694 - אבזר ניקוז לקבועות תברואתיות - דרישות ושיטות בדיקה, מאוגוסט 2008.  
המוצר הובא לבדיקה ע"י המזמין והבדיקות בוצעו לבקשתו בהתאם להצעת המחיר מס' : 152-15 מתאריך : 15-11-2015


מסמך זה אינו היתר תו תקן

תוצאות הבדיקה במסמך זה  
מתייחסות רק לפריט הנבדק

מסמך זה מכיל 4 דפים  
ואין להשתמש בה אלא במלואו

### מסקנות הבדיקה

המוצר שנבדק מתאים לדרישות התקן בסעיפים שנבדקו.  
הערה: תעודה זו באה במקום תעודה מס' : 9513224552  
פרוט התוצאות מצוי בדפים הפנימיים.

  
נסר גרה מהנדס בודק  
מדור פלסטיקה ומערכות השקיה  
תאריך חתימה: 23.12.2015

  
אדי גושר  
ראש מדור פלסטיקה ומערכות השקיה  
תאריך חתימה: 23.12.2015