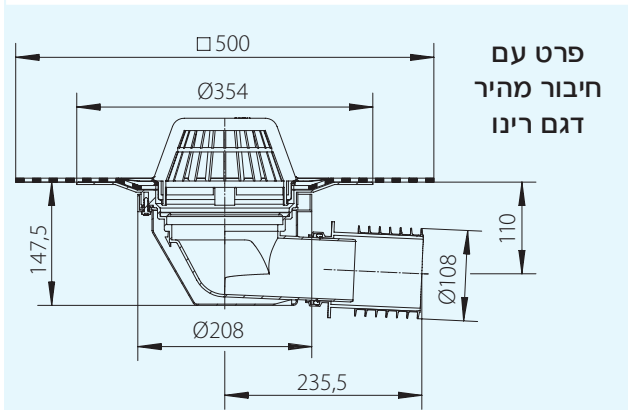


**סדרה S-15 "דלביט" / פלנג'**

רינו - נקזים לגגות 4" / 6" (יציאה אופקית-חיבור מהיר-פנימי)

(משמש כבסיס לנעילת הברדס העליון או אביזרי הריצוף).

מתאים לתקן אירופאי **DIN-19599, EN-1253**  
ותקן האיכות **ISO 9001**

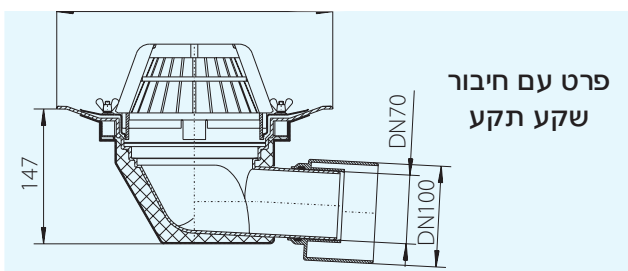
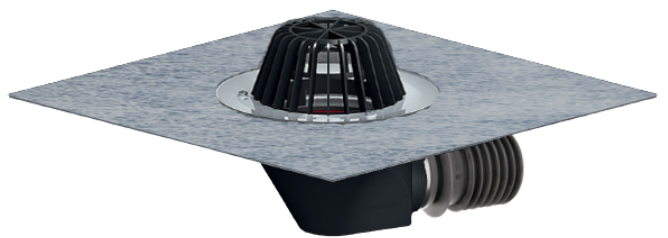


**מק"ט 3-642578 רינו - "דלביט" + ברדס**  
**מק"ט 3-642585 רינו - "דלביט" (גוף בלבד)**  
**ROOF DRAIN 64 W DALLBIT DN 70/100**

- **קולטן מי גשם:** מיועד לגג עם גמר איטום ע"י יריעה ביטומנית. (ניתן להסב קולטן זה גם לגמר ריצוף).
- **קוטר הקולטן:** 6"/4", כניסה-6" (158 מ"מ) ויציאה אופקית-3" + 4" (70/100 מ"מ).  
\*בנקז זה אלמנט המוצא בקוטר 4" הוא מדגם חדש (רינו), המאפשר חיבור פנימי מהיר ונוח לכל סוג צנרת בקוטר 4" (PVC, HDPE, מגולוון, יציקה וכו') ללא ראש שקוע. מחבר זה מיוצר עם 7 טבעות בולטות וגמישות מגומי תרמופלסטי היוצרות את האיטום המושלם בחיבור בין הנקז לבין דופן הפנימית של הצנרת ומונעת כל אפשרות להזילות בחיבור.
- **גוף הקולטן:** פוליפרופילן בעל דופן כפולה לעמידות ביציקת בטון ולבידוד טמפרטורה. כולל ברדס עליון מסוג מ-UPP (עמיד בקרינת UV) המשמש לחסימת פסולת ועלים לפתח הקולטן. (כולל מכסה זמני בזמן עבודה למניעת חדירת פסולת לצינור הנקז).
- **כושר קליטה וניקוז:** 360 ליטר בדקה, מתאים לשטח של עד 200 מ"ר לקולטן יחיד. (כשמפלס המים מעל הנקז בגובה 25 מ"מ).
- **"דלביט":** תוספת קולר ביטומני מסוג BR-2 בעובי 4.7 מ"מ ובקוטר 500 מ"מ המולחם במפעל לגוף הנקז במפעל בהלחמת לייזר אינפרא אדום ובנוסף חיזוק ע"י טבעת נירוסטה רחבה סביב פתח הקולטן בעובי 1.6 מ"מ

**מק"ט 3-641076 רינו-פלנג' אופקי+ברדס**  
**ROOF DRAIN 64 W FLANGE DN 70/100**

קולטן כנ"ל עם פלנג', טבעת לחץ מפלג"ם + פרפרי נעילה לחיבור קולר איטום מסוג **PVC, EPDM, JAEGER**



**פרט אדריכלי לגג עם גמר יריעה ביטומנית+חצץ**

