

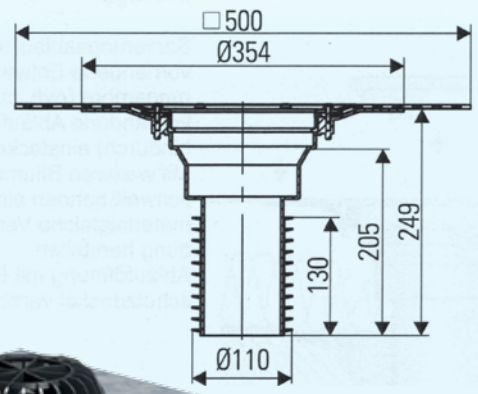
● סדרה S-15 "דלביט"/"פלנג'

רינו – נקזים לגגות 6"/4" (יציאה אנכית)

על מנת לקבל חיבור ואיטום מושלם בין הנקז והצינור למניעת הצפות במקרים של מים חוזרים מהצנרת (OVER FLOW), מיוצר צינור היציאה של הנקז עם רצף טבעות איטום בולטות וגמישות לכל אורכו **מגומי תרמופלסטי** היצוק על צינור היציאה. מתאים לתקן אירופאי **DIN-19599, EN-1253** ותקן האיכות **ISO 9001** ניתן להוסיף לנקז ברדס מסורג או מאריכים לריצוף + רשת מסדרה S-15 לפי הצורך.



הברדס להמחשה בלבד



טבלת מידות של טבעות אטימה "רינו" על מוצא הנקז ביחס לקוטר צינור המרזב

קוטר נטו פנימי של מוצא הנקז		קוטר נטו פנימי של צינור הניקוז		קוטר חיצוני של טבעות אטימה על מוצא הנקז	
Ø	Ø	Ø	Ø	Ø	Ø
4"=90mm	100mm	100mm	108mm	100mm	108mm
6"=125mm	150mm	150mm	159mm	150mm	159mm

מק"ט 3-630629 דגם מוצא מקוצר "רינו" – נקז לגגות 6"/4" "דלביט" ROOF DRAINS 63-T DALLBIT DN 100

- **קולטן מי גשם**, מיועד לגג או מרפסת עם איטום ע"י ריעה ביטומנית.
- **קוטר הקולטן:** 6"/4", כניסה 6" (158 מ"מ) ויציאה אנכית 4" (100 מ"מ).
- **גוף הקולטן:** פוליפרופילן קשיח, אורך המוצא 130 מ"מ, גובה כללי 249 מ"מ
- **כושר קליטה וניקוז:** כ- 276 ליטר בדיקה לשטח של כ- 175 מ"ר (כשמפלס המים מעל הנקז הוא 25 מ"מ).
- **"דלביט":** תוספת קולר ביטומני מסוג BR-2 בעובי 4.7 מ"מ ובקוטר 500 מ"מ המולחם לגוף הנקז במפעל בהלחמת לייזר אינפרא אדום + תוספת חיזוק והגנה מסביב לפתח הנקז ע"י טבעת נירוסטה המחוברת ע"י ברגי נירוסטה המוברגים לתוך בתי בורג בצלחת הפלנג' עליה מולחם צווארון הדלביט.
- בנוסף, **מכסה הגנה** לפתח הקולטן למניעת כניסת פסולת בנין ולסגירה בהצפות ביקורת. נקז זה תוכנן ועוצב במיוחד כך שיוכל להשתלב בקלות עם כל סוג צינור אנכי (או ברך זווית 90°) בקוטר 4" ע"י השחלתו לתוך הצינור.

מק"ט 3-630063 DRAINS 63-T FLANGE רינו – נקז לגגות 6"/4" פלנג' הנקז כולל טבעת פלב"ם + ברגי פרפר לשילוב עם קולרי איטום JAEGER EPDM או PVC המתאימים לחומרי איטום משחתיים (צמנטי/ביטומני).

