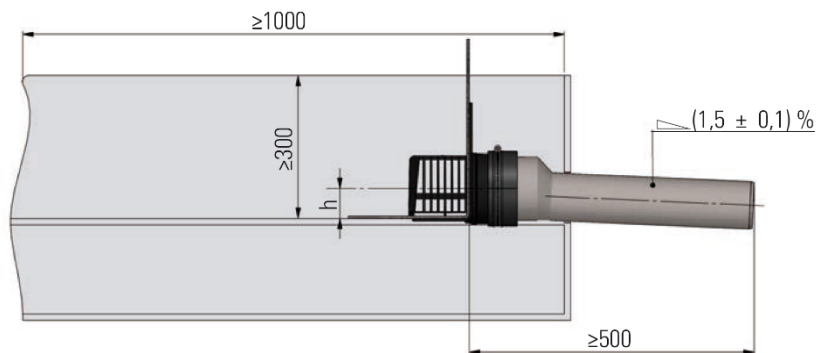
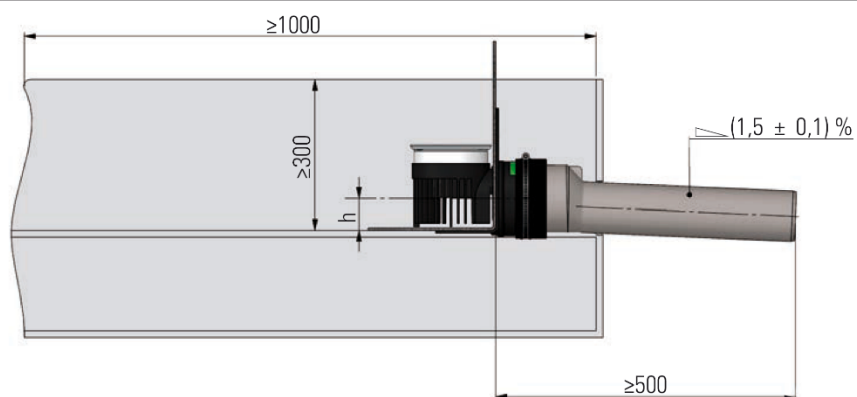


DE freier Auslauf 0,5 m
 GB free outlet
 FR conduite
 NL vrije uitloop
 ES salida libre
 PT saída livre
 PL swobodny wypływ



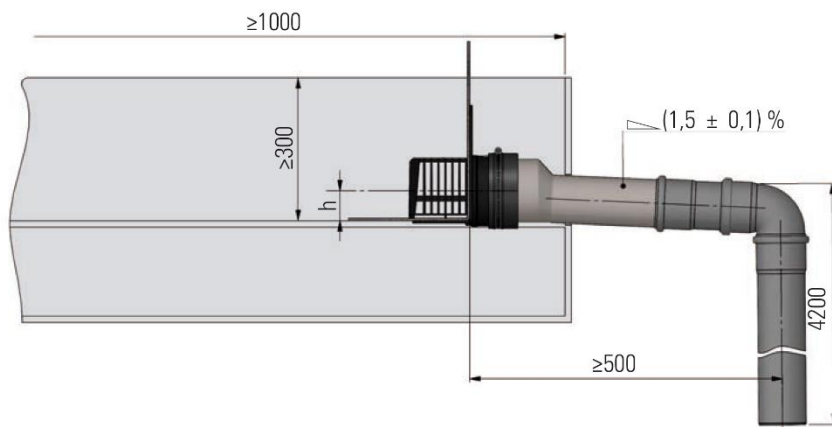
	5 mm	15 mm	25 mm	35 mm	45 mm	55 mm	65 mm	75 mm
DN 50	≤ 0,2	≤ 0,2	0,57	0,88	1,20	1,38	1,46	1,72
DN 70	≤ 0,2	≤ 0,2	0,34	0,61	0,88	1,16	1,61	2,00
DN 100	≤ 0,2	0,22	0,42	0,71	1,05	1,38	1,80	2,20

DE freier Auslauf 0,5 m
 GB free outlet
 FR conduite
 NL vrije uitloop
 ES salida libre
 PT saída livre
 PL swobodny wypływ



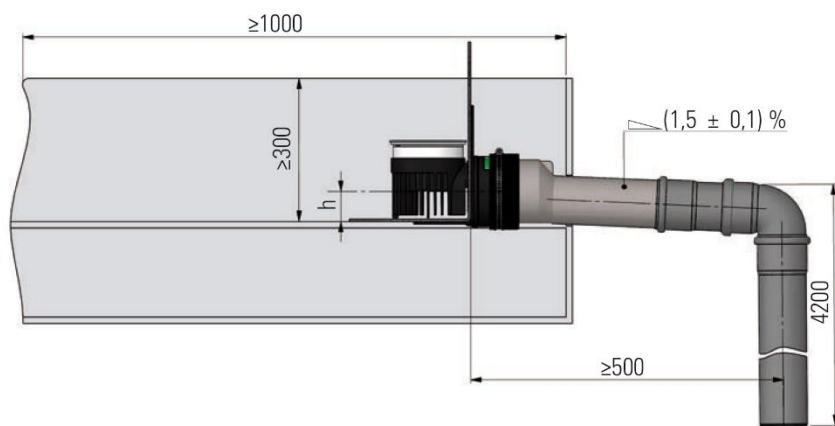
	5 mm	15 mm	25 mm	35 mm	45 mm	55 mm	65 mm	70 mm
DN 50	0,22	1,14	1,65	1,72	1,82	1,90	1,95	2,00
DN 70	0,38	1,37	2,33	3,07	3,21	3,42	3,58	
DN 100	0,31	1,21	2,26	2,82	3,05	3,25		

DE Rohrleitung 0,5 m / 90° / 4,2 m
 GB Pipeline
 FR Conduite
 NL Pijpleiding
 ES Tubería
 PT Tubulação
 PL Rurociąg



	5 mm	15 mm	25 mm	35 mm	45 mm	55 mm	65 mm	75 mm
DN 50	≤ 0,2	≤ 0,2	0,27	0,44	0,71	1,41	1,84	2,35
DN 70	≤ 0,2	0,21	0,41	0,71	1,00	1,37	1,73	2,17
DN 100	≤ 0,2	0,23	0,46	0,71	1,10	1,42	1,80	2,30

DE Rohrleitung 0,5 m / 90° / 4,2 m
 GB Pipeline
 FR Conduite
 NL Pijpleiding
 ES Tubería
 PT Tubulação
 PL Rurociąg



	5 mm	15 mm	25 mm	35 mm	45 mm	55 mm
DN 50	0,42	1,49	2,91	4,83	7,04	
DN 70	0,46	1,48	3,00	5,00	6,03	9,33
DN 100	0,32	1,38	2,65	3,45	3,58	